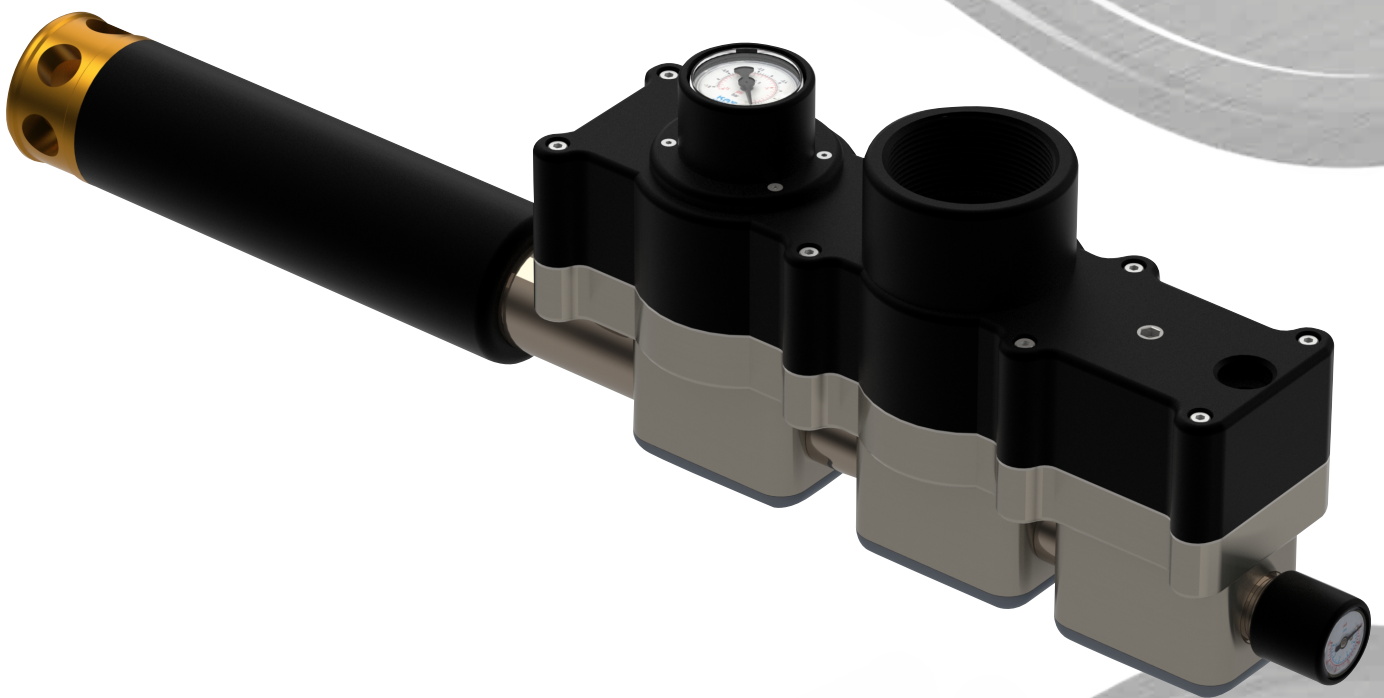


Multi-ejetor mono tubo 3 estágios Linha FRANCO

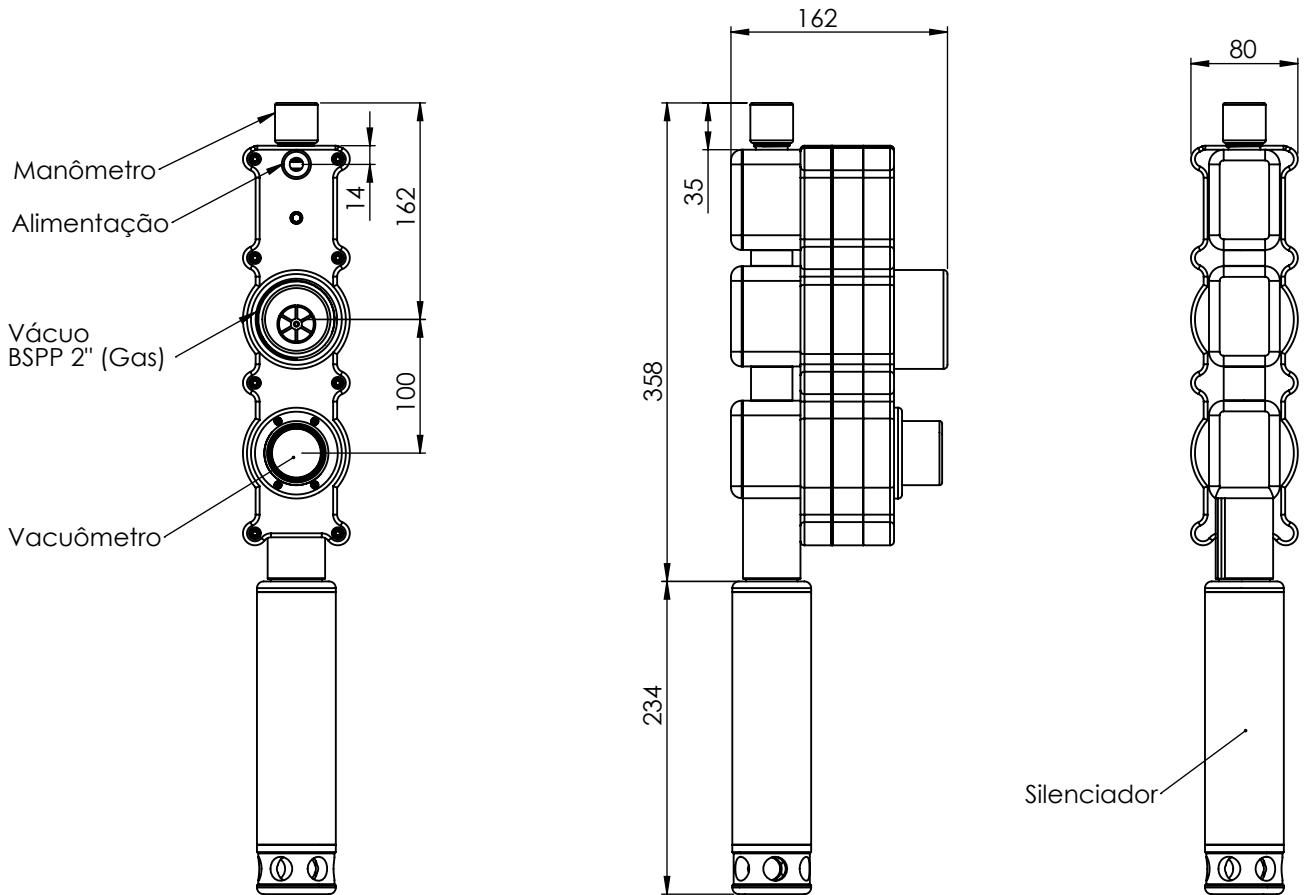


Especificações Técnicas

INFORMAÇÕES

FMM910-4000-96	SI	Imperial
Depressão	-94 a - 96kPa	27,76 inHg
Vazão em aberto	3998 NI/min	141,19 scfm
Consumo de ar	910 NI/min	32,14 scfm
Qualidade do ar	Filtrado isento	Filtrado isento
Pressão de Alimentação	0,4 a 0,75 MPa	
Nível de Ruído em Operações	76 dBA	
Temperatura de Trabalho	-20/ +65°C	-4°F / 149°F
Materiais	Alum - Latão Inox - NBR	Alum - Brass Stainless steel NBR Massa
Kg	XXXX	XXXX
Alimentação: diâmetro / válvula aconselhada	$\geq 10\text{mm}$	$\geq 3/8\text{mm}$ interno de mangueira
Saída de vácuo: diâmetro interno da mangueira / válvula aconselhada / distribuidor	$\geq 38,1\text{mm}$	$\geq 1\ 1/2''$

MFR-910-4000-96

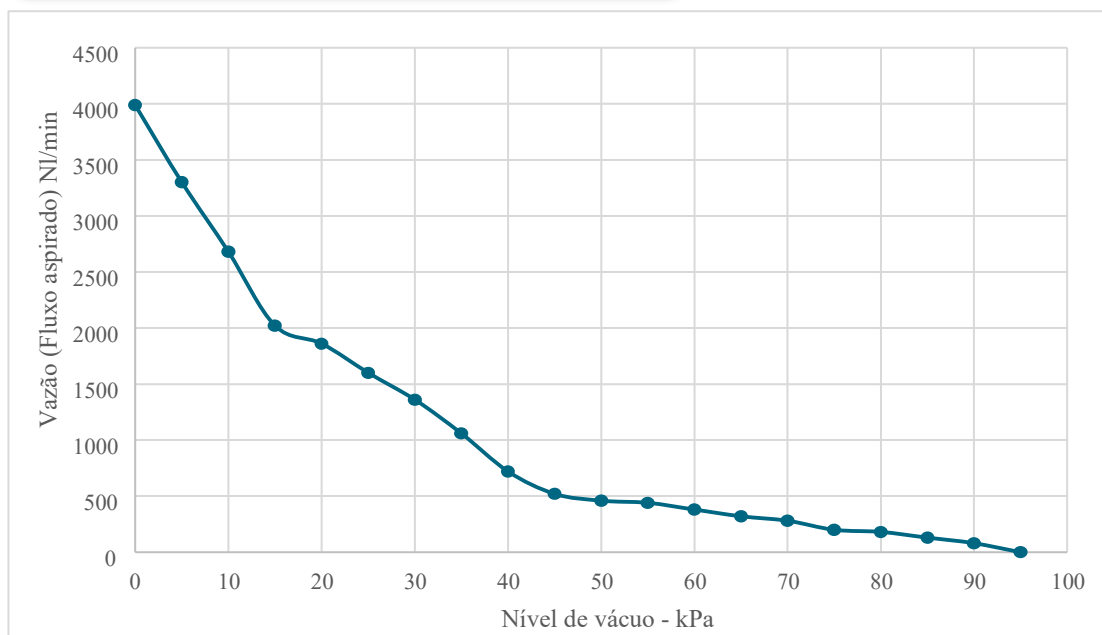


VANTAGENS

- Silenciosa
- Compacta
- Endotermica, retira calor do ambiente
- Tem melhor relação entre consumo de ar e fluxo de vácuo do mercado mundial
- Podem operar em processos não contínuos, sendo ligadas e desligadas inúmeras vezes em frequências altas
- Opera em temperaturas até 150°C (quando solicitadas com vedações em VITON®)
- Possibilidade de montagem em manifold

Viton® é a marca registrada da DuPont Performance Elastomers

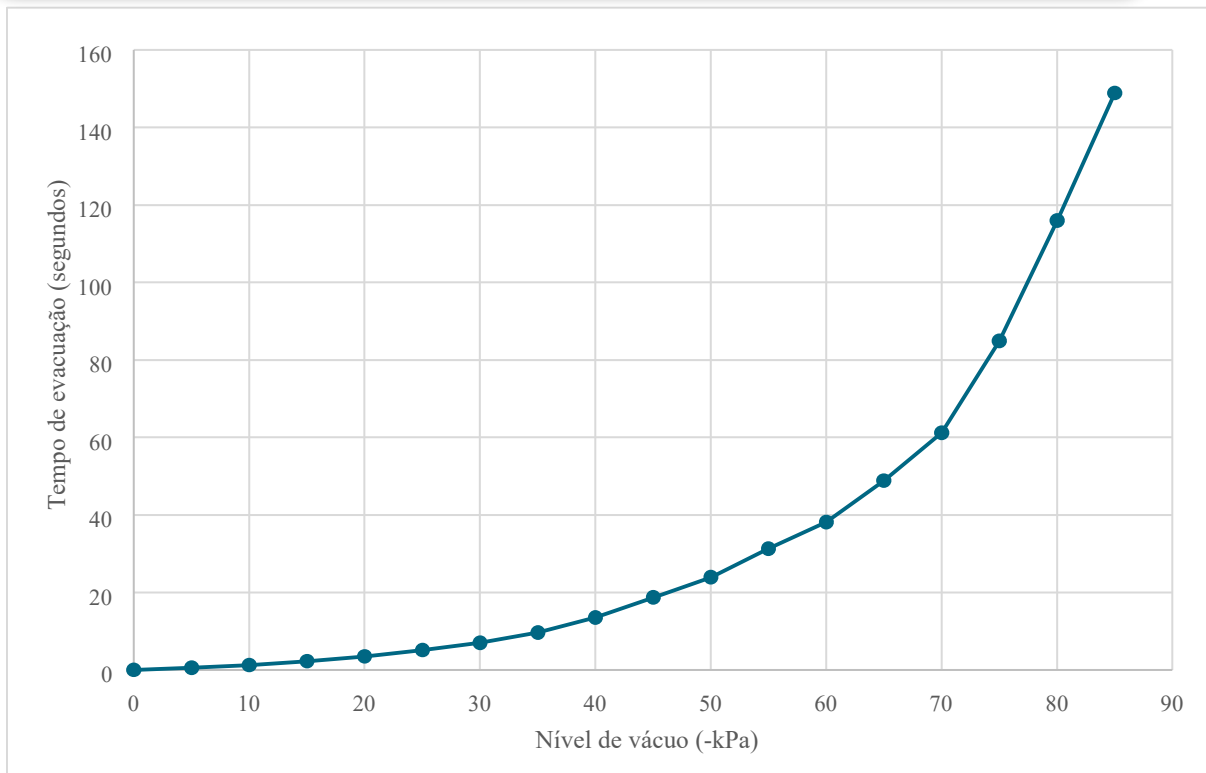
VAZÃO X NÍVEL DE VÁCUO



	0	-10	-20	-30	-40	-50	-60	-70	-80	-90
FMM910-4000-96	3988	2680	1860	1360	720	460	380	280	180	80

Especificações Técnicas

TEMPO DE EVACUAÇÃO X DEPRESSÃO DE VÁCUO



Nível de vácuo (-kPa)

tempo de evacuação, em segundos, para um volume de 1m³ em diferentes níveis de vácuo

0 -10 -20 -30 -40 -50 -60 -70 -80

FMM910-4000-96 0 1,253 3,487 6,933 13,500 23,953 38,100 61,193 115,947